

## Standard werktafels

### Spoeltafel 1400 mm, opstaande rand, 1 spoelbak links, open onderbouw

ARTIKEL \_\_\_\_\_

MODEL \_\_\_\_\_

NAAM \_\_\_\_\_

SIS \_\_\_\_\_

AIA \_\_\_\_\_



132806 (LG1416DXPN)

SPOELTAFEL 1400x700x900 mm, blad met waterkering en opstaande achterrاند, 1 spoelbak links, open onderbouw

## Omschrijving

### Product Nr.

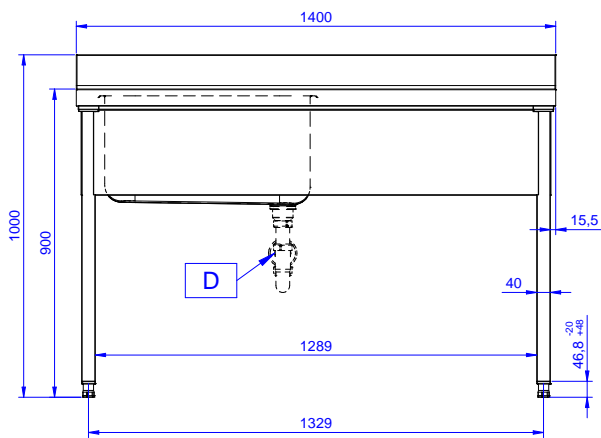
Spoeltafel uitgevoerd in roestvrijstaal AISI304, open onderbouw. 50 mm hoog blad, vervaardigd van 1 mm dik roestvrijstaal. Driezijdig vlakke randen, dubbel omgezet, rondom voorzien van een verdiepte waterkering. Achter een 100 mm hoge opstaande rand met afgeronde hoek naar het blad (R 10 mm). Links een naadloos ingelaste spoelbak 600x500x320 mm, met afgeronde hoeken, 2" afvoerplug en een roestvrijstalen overlooppijp. Rechts een afdruiplblad met ingeperste lengteprofielen, aflopend naar de spoelbak. De open onderbouw is aan drie zijden voorzien van roestvrijstalen afschermplaten voor de spoelbak. Frame van roestvrijstalen buis 40x40 mm, 4 poten met roestvrijstalen stelvoeten. De spoeltafel is in hoogte verstelbaar tussen 880 en 920 mm.

## Constructie

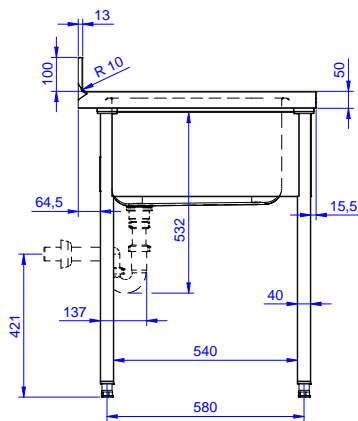
- 50 mm hoog werkblad van 1 mm dik roestvrijstaal AISI304 met omgezette randen en een rondom lopende waterkeringrand.
- De poten zijn van roestvrijstalen buis 40x40 mm met roestvrijstalen stelvoeten, +20/-20 mm in hoogte verstelbaar.
- De bladen en de poten zijn makkelijk te monteren; mengkranen zijn eenvoudig te monteren vanaf de achterzijde.
- De tafel wordt ongemonteerd geleverd.
- Diverse modellen mengkranen en handdouches zijn optioneel leverbaar, voor iedere voorkeur.
- Het afdruiplblad is geschikt voor het drogen van serviesgoed.
- Opstaande achterrاند, 100 mm hoog en 13 mm diep, met afgeronde hoek naar het blad (R 10 mm).

## Goedkeuring

Front aanzicht

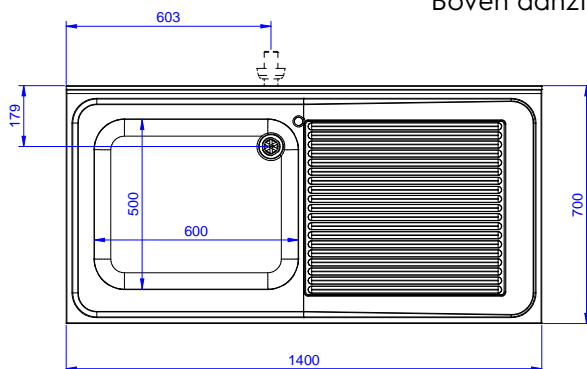


Zij aanzicht



D = Afvoer

Boven aanzicht



#### Water

Afvoer aansluiting  
 132806 (LG1416DXPN) 2"

#### Algemene gegevens

|                             |              |
|-----------------------------|--------------|
| Externe afmetingen, lengte  | 1400 mm      |
| Externe afmetingen, breedte | 700 mm       |
| Externe afmetingen, hoogte  | 1000 mm      |
| Opstaande rand, hoogte      | 100 mm       |
| Opstaande rand, diepte      | 13 mm        |
| Opstaande rand, radius      | R=10         |
| Aantal spoelbakken          | 1            |
| Spoelbak afmetingen         | 600x500xH320 |
| Werkblad hoogte             | 50 mm        |
| Gewicht, netto              | 46 kg        |

#### Optionele accessoires

- BODEMSCHAP voor tafel 1400 mm PNC 855146
- 4 ZWENKWIELEN, 2 MET REM, Ø 100 mm, voor tafels met vierkante poten, de werkhogte van de tafel wordt 985 mm PNC 855150
- 3-ZIJDIG ONDERFRAME voor tafel 1400 mm PNC 855153
- MENGKRAAN 1/2", 1-gats bladmontage, draaiknoppen, 300 mm uitlooptengte PNC 855319
- MENGKRAAN 1/2", 1-gats bladmontage, éénhandel met lange handel, 275 mm uitlooptengte PNC 855322
- MENGKRAAN 1/2", 1-gats bladmontage, éénhandel met lange handel, 225 mm uitlooptengte PNC 855323
- HANDDOUCHE met MENGKRAAN 1/2", 1-gats bladmontage, éénhandel, 275 mm uitlooptengte PNC 855324
- HANDDOUCHE 1/2", 1-gats bladmontage, draaiknoppen, premium uitvoering, zonder kraan PNC 855326
- MENGKRAAN 1/2", bediening met 2 voetpedalen, 1 m slang, 1-gats bladmontage, zwenkarm met 250 mm uitlooptengte PNC 855328
- KUNSTSTOF SIFON 2" voor enkele spoelbak PNC 895313

Standard werktafels  
 Spoeltafel 1400 mm, opstaande rand, 1 spoelbak links, open onderbouw

Het bedrijf behoudt het recht de producten te modificeren zonder voorafgaande melding.